

## Ankastre Ankastre soğutmalı havuz, soğutmalı teşhir ünitesi, kare, orta servis

SIRA # \_\_\_\_\_

MODEL # \_\_\_\_\_

ADI # \_\_\_\_\_

SIS # \_\_\_\_\_

AIA # \_\_\_\_\_



341062 (D15C4)

Ankastre soğutmalı havuz,  
soğutmalı teşhir ünitesi, kare,  
orta servis - 4 saat - (4 GN  
tepsi kapasiteli)

### Ana Özellikler

- Modern tasarımlı kurulumlara uygun, kolay temizlenebilir ve ankastre montaj yapılacak şekilde tasarlanmıştır.
- 0,1°C hassasiyetle ayarlanabilen sıcaklık kontrolü.
- HACCP yönetmeliklerine uygun, ısı değişimlerinde görsel alarm veren dijital kontrollü termostata sahiptir.
- Doğru sıcaklıkta sunulan yiyecekler, Afnor Standartlarına göre çekirdek (merkez) sıcaklığını korur.
- Otomatik defrost, evaporatörlerin temizlenmesini ve havuzun verimli soğutmasını garanti eder.
- UZAKTAN Soğutmalı modeller mevcuttur.
- Evaporatöre kolayca ulaşılması amacıyla haznenin altı sökülebilir.
- 150 mm yükseklikte GN1/1 küvete uygundur.
- Tezgah üstüne yerleştirilebilen üniteler için boyutlar: 2, 3, 4, 5 GN.
- Farklı ürünlerin farklı yüksekliklerde sergilenmesi için her bir GN 1/1 bölümünün birbirinden bağımsız olarak 5 konuma ayarlanmasını sağlayan taban ile tasarlanmış bölüm.
- Herhangi bir alet olmaksızın sökülebilen ön ızgaralar ve hazne altı panelleri hızlı ve etkili temizlik sağlar.
- Hazne, bir hortum yardımıyla temizlenebilir (fanlar kolayca çıkarıldıktan sonra).
- Raflarda tabakta ve GN kaplarında veya tabaklarda/paketlerde yiyecek servisi için tasarlanmıştır. Ayarlanabilir alt hazne sayesinde şişe ve konserve servisine de uygundur.
- Rafların arkasına yerleştirilmiş güçlü fanlar, geniş yüzeyli evaporatör ve hava konveyörleri sayesinde homojen sıcaklık garantisini.
- Ekran, her bir cam rafın altında bulunan ve soğuk gıdaların renklerini vurgulayan LED ışıklarla aydınlatılır.
- Yiyeceklerin daha iyi sergilenmesi için yatay veya eğimli olarak monte edilebilen üç adet 8 mm kalınlığında temperli cam raf dahildir.
- Operatör tarafında, kolayca doldurma imkanı sunan açık tutma fonksiyona ve kapakların kullanılmadıkları zamanlarda hep kapalı kalmasını sağlayan otomatik kapanma fonksiyonu olan iki sürgülü kapağı bulunmaktadır.
- Haznenin ve rafların her bir bölümünde homojen sıcaklık garantisini için geliştirilmiş hava sirkülasyonu.
- Daha iyi görülecek şekilde tasarlanmış raflar, yiyeceklerin göz alıcı şekilde sergilenmesini sağlar.
- Kapalı veya örtülü müşteri tarafı seçenekleri.
- Üçüncü taraf kuruluşlar tarafından onaylanmış CB ve CE sertifikalı.

### Konstrüksiyon

- Sıcaklık göstergeli elektronik kontrol.
- Suyun kolayca drenaja doğru akabilmesi için hazne tabanı eğimlidir.
- Temizleme işlemlerini kolaylaştırmak için havuzun köşeleri yuvarlatılmıştır; tümüyle AISI 304 paslanmaz çeliktir. Ayrıca bir drenaj deliği

Onay: \_\_\_\_\_

mevcuttur.

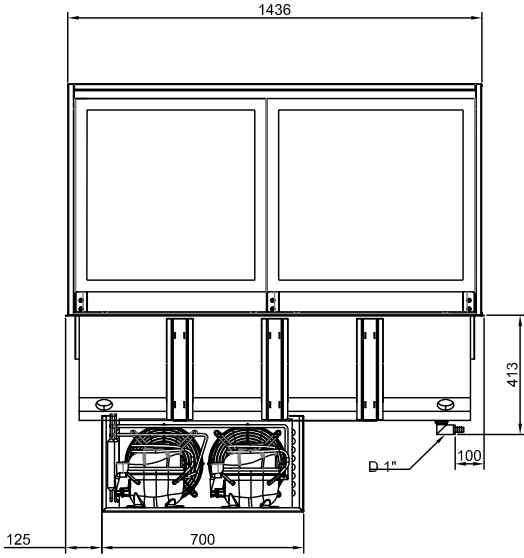
- Suya karşı koruma sınıfı: IPx2

### Sürdürülebilirlik

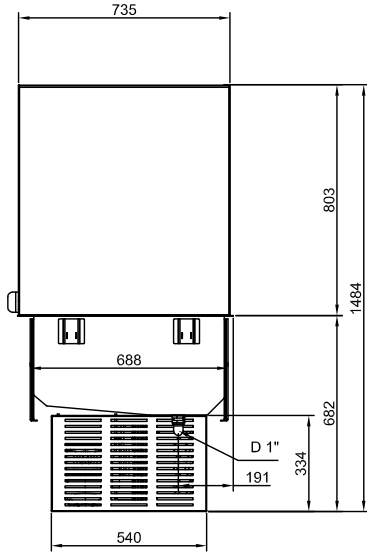


- En düşük çevre etkisi için (GWP = 3) - hidrokarbon soğutucu gaz R290 - CFC ve HCFC içermez.
- Siklopentanlı yüksek yoğunluklu genişletilmiş poliüretan köpük, enerji dağılımını azaltmak için mükemmel bir yalıtım sağlar.
- Kısa kenarlar, sürgülü arka kapaklar ve üst kısım, yalıtımı iyileştirip yoğuşmayı önleyerek enerji tüketimini azaltmak için iki kat glaze, düşük emisyonlu camdan (18 mm kalınlığında) yapılmıştır.
- Otomatik olarak kaldırılan perde sayesinde ünite kullanılmadığı sırada enerji dağılımını azaltır.

Arka taraf



Yan



D = Drenaj  
EI = Elektrik bağlantısı

Üst

**Elektrik:**

Voltaj: 220-240 V/1N ph/50 Hz  
Elektrik gücü max: 1.12 kW

**Su:**

Drenaj hattının ebadı: 1"  
Su drenaj çıkış çapı: 1"

**Temel bilgiler:**

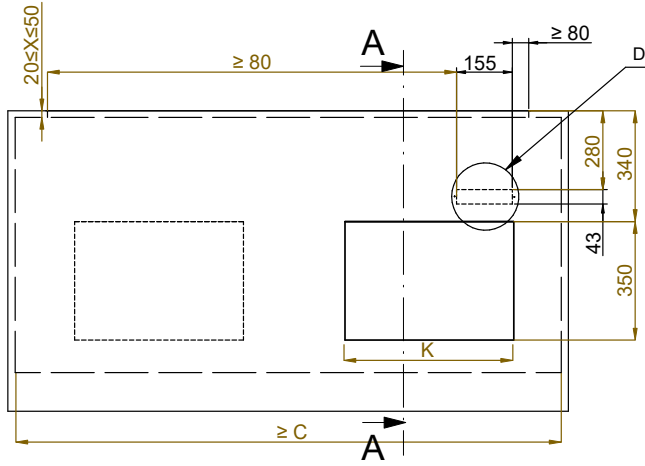
Dış boyutlar, Genişlik: 1450 mm  
Dış boyutlar, Derinlik: 750 mm  
Dış boyutlar, Yükseklik: 1510 mm  
Net ağırlık: 203 kg  
Ambalajlı ağırlık: 340 kg  
Ambalaj yüksekliği: 1780 mm  
Ambalaj genişliği: 1160 mm  
Ambalaj derinliği: 1490 mm  
Ambalajlı hacim: 3.08 m<sup>3</sup>  
Üst tabla sıcaklığı: +4 / +8 °C

**Soğutma verileri:**

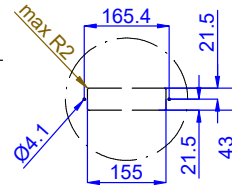
Soğutucu gaz tipi: R290

**Sürdürülebilirlik**

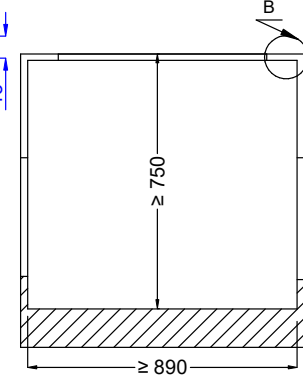
Ses seviyesi: 61 dBA



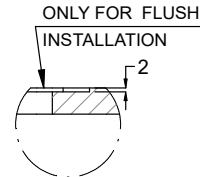
**Front view**  
**Scala: 1:10**



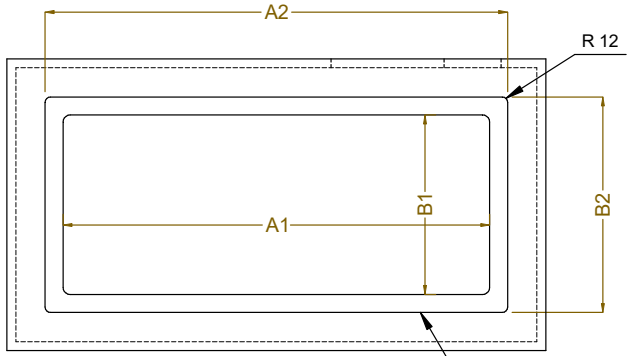
**Dettaglio D**  
**Scala 1:7**



**Section Cut A-A**  
**Scala: 1:10**

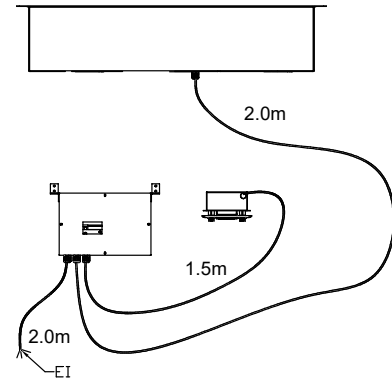
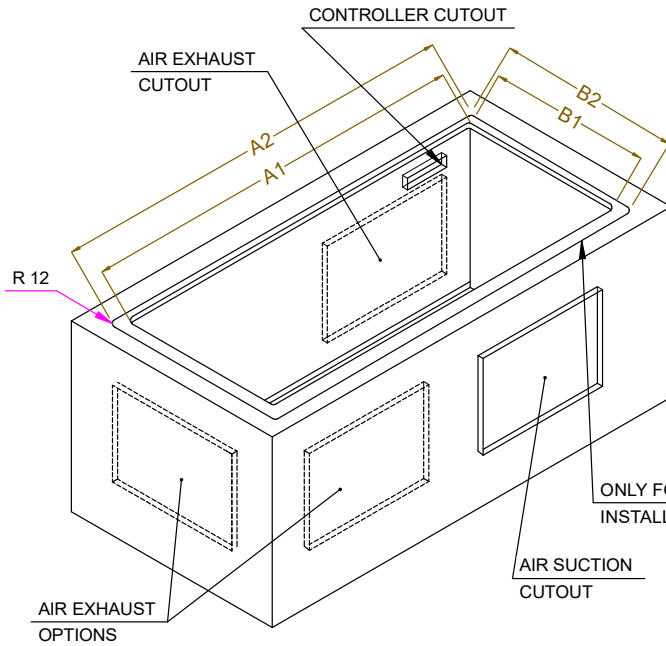


**Dettaglio B**  
**Scala 1:2**



**Top view**  
**Scala: 1:20**

CAPACITY	CUTOUT		LOWERING FOR FLUSH INSTALLATION		C	K
	A1	B1	A2	B2		
2GN	740	710	804	754	920	470
3GN	1060		1124		1250	
4GN	1390	1454	1580	730		
5GN	1710	1774	1900			



**595T01V00 - COLD DISPLAY 4HRS**